



Lieber Soft Release Benutzer,

vielen Dank für dein Vertrauen in dieses Landcruising-Produkt. Damit der Spaß auf der Slackline sicher ist und langanhaltend bleibt, bitten wir dich dieses Manual genau durchzulesen. Bitte mache dich mit den Gefahren und Grenzen des Produkts vor der ersten Benutzung vertraut. Insbesondere das Spannen und Begehen von Slacklines erfordert deine ganze Aufmerksamkeit und verantwortungsvolles Handeln.

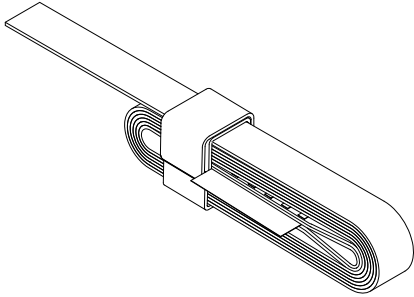
Wir wünschen dir viel Freude und schöne Momente auf deiner Slackline

Dein Landcruising-Slacklines-Team

# Manual

für

## Soft Release 2 Band



Diese Gebrauchsanweisung ist zusammen mit den entsprechenden Abbildungen zu verwenden.

Von den in den Abbildungen dargestellten Techniken sind nur solche zulässig, die nicht durchgestrichen und/oder mit keinem Totenkopfsymbol versehen sind. Besuche regelmäßig unsere Website [www.landcruising.de](http://www.landcruising.de) um die neueste Version dieses Dokuments oder zusätzliche Informationen zu erhalten. Im Zweifelsfall oder bei jeglichen Verständnisschwierigkeiten hinsichtlich dieses Dokuments wende dich bitte an uns.

Das Landcruising Soft Release Band ist ein Entlastungsmittel für Slacklines welches auf dem Prinzip der Selbstabklemmung und Haftreibungsübertragung beruht.

Das Entlastungsprinzip mit dem Soft Release eignet sich vor allem für moderat gespannte Longlines bis max. 10 kN Vorspannung und Slacklineband mit geringerer Dehnung.

Der besondere Vorteil des Landcruising Soft Release ist die Möglichkeit der Verwendung von Spannprinzipien, welche über keine oder nur begrenzte Entspannungsfunktion verfügen. Zum Beispiel Ellington-Bandflaschenzug, die Verwendung von hocheffizienten Bremsen in Seilrollenflaschenzügen oder Anwendungen mit Hilfe einer Bandklemme (z.Bsp. Linegrip).

### 1. Spezifikationen

- Minimale Bruchkraft der Schlaufe einsträngig: 20 kN
- Minimale Bruchkraft bei 6 Wicklungen: 63 kN
- Maximale empfohlene Arbeitslast bei 6 Wicklungen: 9 kN
- Bruchlast des Bandes: 22 kN
- Bandbreite: 25 mm
- Soft Release Länge: 7m oder 13 m oder 20m
- Gewicht: 360 g oder 640 g oder 990 g
- Verstärkte Schlaufe schützt vor Verschmelzung / Abrasion
- Klettbinder für einfachen Transport und Aufbau
- Zweifarbdesign hilft Verdrehungen zu vermeiden
- Made in the EU, Design by Landcruising

## ! Warnung

Aktivitäten welche unter dem Einsatz des Soft Release ausgeführt werden sind potentiell gefährlich. Du bist verantwortlich für dein eigenes Handeln und deine Entscheidungen.

Bevor du das Soft Release verwendest beachte bitte unter anderem Folgendes:

- Lese dieses Manual vollständig, bei offenen Fragen und Unklarheiten kontaktiere uns
- Mache dich vertraut mit dem Verhalten und den Einsatzgrenzen des Soft Release
- Taste dich langsam an höhere Spannungen und längere Slacklines heran
- Verstehe die potentiellen Risiken im Einsatz des Soft Release, insbesondere in stark gespannten Slacklines
- Prüfe das Soft Release vor jeder Verwendung auf seine Funktionstüchtigkeit und evtl. vorhandene Beschädigungen
- Beachte besondere Gefahren wie Verdrehungen im Soft Release, seitlicher Versatz der Bandlagen und vor allem unkontrollierte Spannungsentlastung
- eine zusätzliche Hintersicherung des Slackline-Aufbaus und des Soft Release soll immer ausgeführt werden

## ! Arbeitslastgrenze WLL = 9 kN\*\*

Das Soft Release darf nur bis zur WLL verwendet werden!  
Die zulässigen Arbeitslastgrenzen für alle weiteren Komponenten des Slacklinesystems müssen ebenfalls eingehalten werden

\*\* gültig für Aufbau mit mindesten 6 Wicklungen



Jede Nichtbeachtung aller genannten Warnungen kann zu ernsthaften Verletzungen oder gar Tod führen.

### 2. Bestimmungsgemäßer Gebrauch

Das Landcruising Soft Release Band dient ausschließlich dem Halten und der Entlastung der Spannung in Slacklines. Jegliche anderweitige Verwendung ist nicht erlaubt.

Das Soft Release darf nur mit der in dieser Anleitung beschriebenen Bandlagenanordnung (nach Punkt 5) verwendet werden.

Das Soft Release darf nicht als Slackline (einsträngig) zum darauf Balancieren verwendet werden.

Dieses Produkt darf nur von kompetenten und umsichtigen Personen verwendet werden. Oder die Verwendung muss unter die ständige Aufsicht einer kompetenten und umsichtigen Person unterstellt werden.

Das Soft Release Band darf nicht als persönliche Schutzausrüstung (PSA), Absturzsicherung, Klettersicherungsmitel oder zur Bergrettung verwendet werden, es ist dafür nicht zertifiziert.

Die max. Arbeitslast von 9 kN (bei 6 Wicklungen) darf im Betrieb nicht überschritten werden. Für die Kontrolle der Betriebs- und Arbeitslast ist der Benutzer selbst verantwortlich.

Als Arbeitslast ist die max. erreichte Vorspannung der Slackline nach dem Spannen, ohne das eine Person auf der Slackline steht, definiert.

**! Das Soft Release ist für Aufbauten in Highlines nicht zugelassen. Die max. Aufbauhöhe muss einen verletzungs-freien Absprung / Fall zum Boden ermöglichen.**



**Nicht in Highlines verwenden!**

### 3. Geeignete Slacklines und Längen

Im folgenden sind zur ungefähren Orientierung die max. Slacklinelängen abhängig vom Bandmaterial/ Dehnung, Soft Release Länge bei einer Vorspannung von 9 kN angegeben. Die Angaben sind ohne Gewähr.

Slacklinetyp, Material	7 m Soft Release	13 m Soft Release	20 m Soft Release
normale Dehnung Polyester ca. 5-7 % bei 9kN	ca. 60 m	ca. 90 m	ca. 140 m
hohe Dehnung Polyamid ca. 11-14 % bei 9kN	ca. 35 m	ca. 60 m	ca. 90 m
niedrige Dehnung Polyester, Dyneema ca. 1-3 % bei 9kN	ca. 90 m	ca. 130 m	ca. 200 m

**Achtung!** Für die ersten Verwendungen wird empfohlen immer eine etwas kürzere Länge und niedrigere Spannung zu verwenden um ein Gefühl für die Soft Release Kapazität zu erwerben.

### 4. Geeignete Umlenkelemente

Das Umlenkelement sollte folgende Eigenschaften gewährleisten:

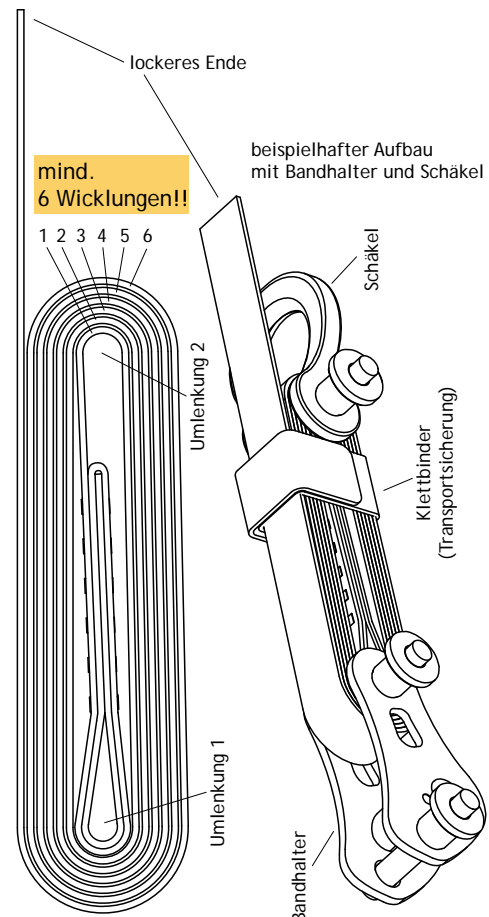
- möglichst gerade Bandauflage
- seitliche Führung des Bandlagenstapels
- keine Gefahr des Rausdrehens von Bolzen an Umlenkpunkt 2 (Schäkel mit Schraubbolzen zur richtigen Seite einbauen)

Ungeeignet sind:

- Schraubglieder (vor allem ovale Form, Gefahr der Verklemmung des Bandes beim Entlasten)
- asymmetrische Karabiner und generell Karabiner aus Aluminium

### 5. Bandlagenanordnung

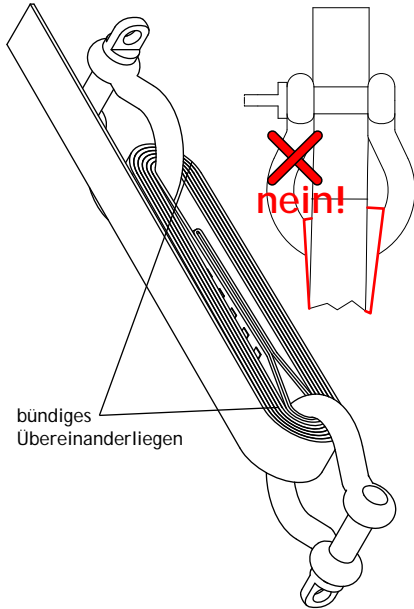
Es müssen mindestens **6 vollständige Umwicklungen** gemacht werden! Das Band im Soft Release darf keine Verdrehungen aufweisen. Auf saubere und ebene Lage achten.



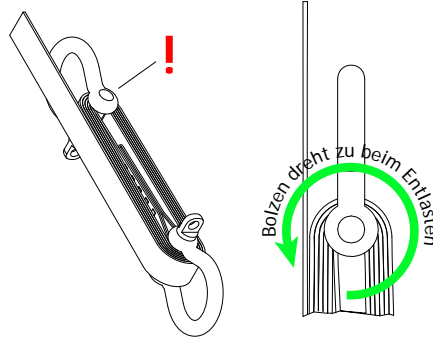
## 6. Besondere Gefahren

Im Folgenden wird eine Auswahl typischer Fehl- anwendungen dargestellt. Es ist jedoch nicht möglich eine vollständige Aufzählung aller potentiellen Gefahren und Fehlanwendungen zu beschreiben. Eine Vielzahl anderer Fehler und Risiken kann auftreten. Aus diesem Grund ist die besonders umsichtige, sorgfältige und eigenverantwortliche Benutzung des Produkts Grundvoraussetzung.

Die Bandlagen müssen an den beiden Umlenkungen genau übereinanderliegen. Versatz der Bänder kann diese beschädigen und/oder die Haltekraft minimieren! Besondere Sorgfalt bei geschweiften Schäkeln.



Bei Lagerung auf Schäkelnbolzen darauf achten, dass sich der Bolzen bei Entlastung nicht locker drehen kann.



Besondere Vorsicht während des Vorspannens vor dem Einziehen von Haaren, Kleidung oder Gegenständen.

Besondere Vorsicht bzgl. dem selbstständigen Öffnen von Schäkelnbolzen durch wippende Belastungen.

## 7. Sichern / Hintersichern



Das aus dem Soft Release herauslaufende lockere Bandende muss gesichert werden!

Als primäre Sicherung wird das Band z.B. mit zwei aneinanderfolgenden Sackstichen am hinteren Umlenkpunkt oder dem Fixpunkt straff festgeknotet.

Als zusätzliche Sicherung kann der Klettbinder straff angezogen werden, dies erhöht die Haltekraft des Soft Release.

Der Klettbinder ist jedoch nicht als alleinige, primäre Sicherung des lockeren Bandendes zu verwenden!

## 9. Lagerung, Transport, Pflege

Das Soft Release an einem trockenen, vor UV-Strahlen und Chemikalien geschützten Ort bei gemäßigten Temperaturen aufbewahren.

Insbesondere nach Gebrauch in Regen oder feuchter Umgebung ist das Soft Release umgehend zu trocknen. Bei Kontakt mit Salzwasser oder Benutzung in Salzwassernähe ist das Soft Release mit klarem Süßwasser im Handbad abzuspülen und danach zu trocknen.

Verschmutzungen in max. 30° warmen Wasser mit der Hand waschen. Lose zum Trocknen aufhängen.

Kein Waschen und Schleudern in der Waschmaschine. Kein Trocknen in Wäschetrockner. Keine Verwendung von chemischen Reinigungssubstanzen!

## 10. Lebensdauer

Die maximale Lebensdauer von Textilprodukten der Firma Landcruising beträgt 10 Jahre ab dem Herstellungsdatum

**Achtung, außergewöhnliche Umstände können die Aussonderung des Produkts nach einer einmaligen Anwendung erforderlich machen.**

Die spezifische Lebensdauer ist abhängig von Häufigkeit und Intensität der Verwendung.

Eine regelmäßige Funktionsüberprüfung und Kontrolle auf Schäden ist vor jedem Einsatz durchzuführen.

- ist die Schlaufe frei von Beschädigungen?
- ist das Nahtbild der Vernähung schadensfrei?
- ist das Soft Release frei von Anrissen?
- ist das Soft Release frei von Verschmelzungen?
- ist das Soft Release frei von starker Faseraufpflanzung und/oder anderen Verschleißerscheinungen?
- ist das Soft Release frei von Chemikalien?

Entferne keine Etiketten oder Markierungen

## 8. Entlasten des Soft Release

**Achtung!** Der Entlastungsvorgang ist mit äußerster Vorsicht langsam durchzuführen.



Bei schnellem und unkontrolliertem Lösen besteht die Gefahr der ruckartigen Spannungsfreisetzung, Verschmelzung und Zerstörung des Soft Release und von ernsthaften Verletzungen!

Das lose Band des Soft Release muss frei liegen, Vorsicht vor Verschlaufungen mit Körperextremitäten.

Beachte folgende Schritte für eine sichere Entlastung:

1. löse die Hintersicherung des lockeren Endes
2. löse vorsichtig den Klettbinder
3. fange vorsichtig nur mit der obersten Lage an, diese wird ganz sanft durch die Umlenkungen geführt
4. der Moment des ersten Rutschens ist sehr wichtig, dieser sollte langsam erfüllt werden, eine aufliegende Hand kann dies unterstützen
5. wenn der Rutschprozess wieder stoppt, beginne langsam mit der Abwicklung der nächsten Lage
6. die Schritte 3 bis 5 werden Wicklung für Wicklung wiederholt bis die Slackline vollständig entspannt ist

## 11. Garantie und Gewährleistung

Das Soft Release muss ausgemustert werden bei:

- Anrissen jeglicher Art
- Beschädigungen der Vernähung
- starken Verschmelzungen und Abrieb der Bandoberfläche der oberen Lage ("Schutzlage")
- wenn Zweifel an der Zuverlässigkeit auftreten
- die Gebrauchsgeschichte ist nicht bekannt
- nach Kontakt mit Chemikalien

Zerstöre und entsorge das Soft Release um seinen weiteren Gebrauch zu verhindern.

## 12. Haftungsausschluss

Es gilt die gesetzliche Gewährleistung. Ausgeschlossen sind normale Abnutzung/Verschleiß (insbesondere Abrieb und Verschmelzung der Bandoberfläche), Modifizierungen und Änderungen sowie Beschädigungen, die durch nicht bestimmungsgemäßen Gebrauch entstanden sind.

Ein Widerruf ist nur für unbenutzte, neue Ware zulässig.

## 13. Herstellerkontakt

Wenn du nicht in der Lage bist diese Verantwortung zu übernehmen oder dieses Risiko einzugehen, so verwende dieses Produkt nicht. Kinder und Jugendliche bedürfen der Aufsicht ihrer Erziehungsberechtigten.

Das Soft Release ist ausschließlich zum Slacklines bestimmt und darf nicht für andere Zwecke verwendet werden. Vor jeder Benutzung ist das Soft Release auf Beschädigungen nach Punkt 10 zu überprüfen und gegebenenfalls auszusondern.

Als Hersteller übernehmen wir keine Haftung für Körper-, Folge- oder Nebenschäden, die aus der Verwendung des Soft Release resultieren.

Die in dieser Dokumentation erteilten Informationen erheben keinen Anspruch auf Vollständigkeit.

Für weitere Fragen, Feedback und Anregungen stehen wir gerne via Email, Telefon oder auch persönlich zur Verfügung.

Landcruising Slacklines  
GbR mit Damian Jörren und Stefan Junghannß  
Meschwitzstr. 15  
01099 Dresden  
Deutschland

www.landcruising-slacklines.de  
info@landcruising-slacklines.de  
www.facebook.com/landcruising.slackline

Tel: 0049-351-86276514  
(Büroöffnungszeiten gewöhnlich 10 bis 17 Uhr werktags, Mitteleuropäische Zeit)