



Landcruising Zilla 1 (Release 2010)

Unser Zilla ist der kraftstrotzende Gigant unter den Slackline-Fixierern. Sein Anwendungsspektrum umfasst Slacklines über 100 m Länge bis 15 kN Vorspannung. Trotz seiner massiven Bauweise sitzt beim Zilla kein Gramm zu viel, denn Optimierung war eines unserer wichtigsten Entwicklungsziele.

Sein markantestes Feature, der große und handliche Quickpin, erlaubt das schnelle Einlegen der Line. Die Möglichkeit des handstraffen Nachziehens des Bandes erlaubt präzises und effizientes Ausnutzen der Spanntechnik. Dank der 30 mm großen Hauptumlenkhülse definiert der Zilla das Maximum an Bruchlastausnutzung im weltweiten Markt.

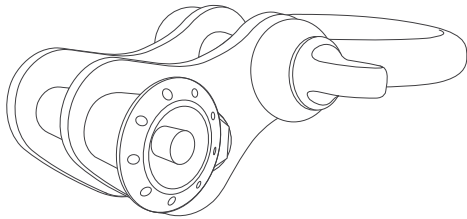


- sehr kompaktes und optimiertes Design, passend für 25 mm oder 1 Inch Slacklines
- Quickpin Schnellverriegelung mit 16 mm Durchmesser
- Hauptumlenkhülse aus druckfestem Aluminium, 30 mm Durchmesser
- Edelstahl-Zentrierhülse bei der Rollenversion
- 5 mm starke Seitenplatten aus Edelstahl
- Passschrauben mit durchgehendem Querschnitt, 13 mm Durchmesser
- selbsthemmende Muttern und Unterlegscheiben aus Edelstahl
- Gesamtgewicht der Rollenversion 680 g, Schäkkelversion 1400 g (inkl. Schäkkel)
- Einsatz bis maximal 15 kN Vorspannung, Bruchlast > 40 kN
- getestete Bruchlast von z.B. White Magic 29 kN (94 % Ausnutzung)
- Design by Landcruising, Made in Saxony



Manual

für
Zilla Slackline Fixierer



Rev. 1.1



! Warnung !

Aktivitäten welche unter dem Einsatz des Zillas ausgeführt werden sind potentiell gefährlich.

Du bist verantwortlich für dein eigenes Handeln und deine Entscheidungen.

Bevor du den Zilla verwendest beachte bitte folgendes:

- Lese dieses Manual vollständig
- Mache dich vertraut mit dem Verhalten und den Einsatzgrenzen des Zillas
- Taste dich langsam an höhere Spannungen und größere Slackline-Längen heran
- Verstehe die entstehenden Risiken im Einsatz des Zillas, insbesondere in Longlines

! Einsatzgrenze (WLL) !

Der Zilla darf nur bis zu einer maximalen Spannung von 15 kN verwendet werden
Bruchlast des Zillas > 45 kN
Bandbruchlasten abhängig vom Bandtyp
(z.B. White Magic neu ca. 28,6 kN)

1. Bestimmungsgemäßer Gebrauch

Der Landcruising Zilla dient ausschließlich dem Einspannen von Slacklines mit 25mm Breite und maximal 4 mm Banddicke.

Jegliche anderweitige Verwendung ist nicht gestattet.

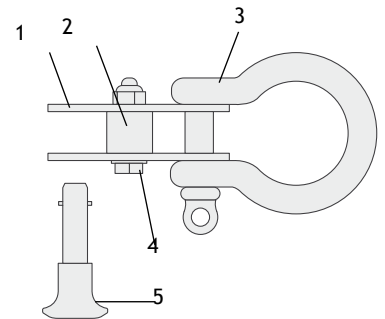
Der Zilla darf nicht im Aufbau von Highlines verwendet werden. Die maximale Aufbauhöhe einer Slackline mit dem Zilla ist 2 m.

Die maximale Spannung von 15 kN darf im Betrieb nicht überschritten werden. Für die Kontrolle dieser Betriebsspannung ist der Benutzer selbst verantwortlich

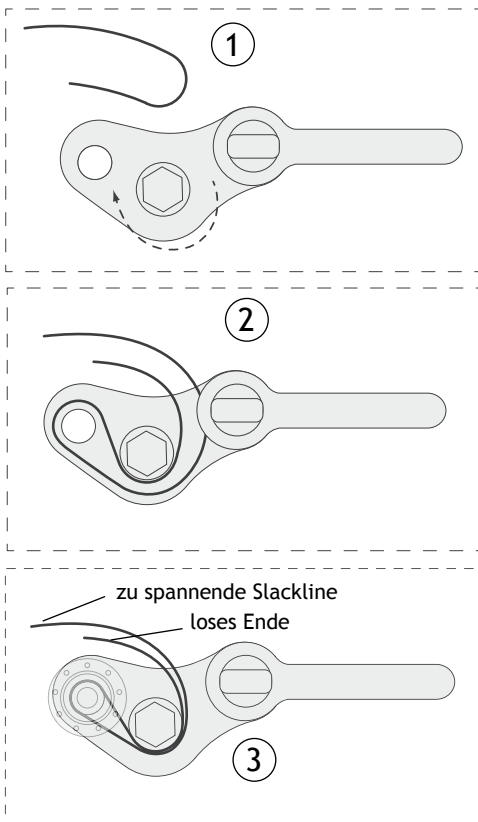
Die Verwendung des Zillas darf nur mit der unter Punkt 3 beschriebenen Fädelabfolge der Slackline verwendet werden. Andere Fädelvarianten sind untersagt

2. Benennung der Teile

1. Seitenplatte, 2. Umlenkfläche, 3. Schäkel (alternativ Schraubbolzen und Zentrierhülse), 4. Schraubbolzen, 5. Quickpin



3. Einlegen des Bandes

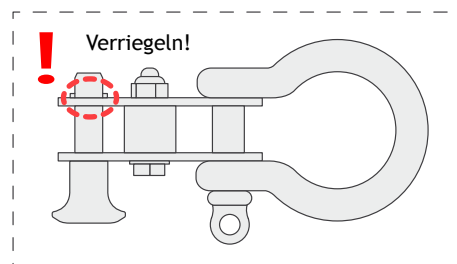
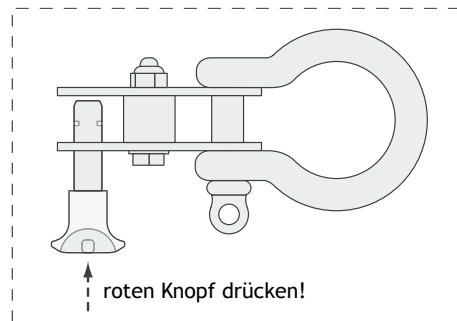


Nach Verriegeln des Quickpins kann das lose Slackline-Ende unter Nachschieben der zu spannenden Slackline handstraff gezogen werden!

Auf zentrierte Bandführung achten!

4. Verriegeln des Quickpins

Der Quickpin muss nach Einlegen des Bandes und vor Spannen der Slackline korrekt verriegelt sein!



5. Hinweise zu den Einbauvarianten

Der Zilla wird in 4 Varianten geliefert:

1. Schäkelvariante zur direkten Montage in Fixpunktschlingen
2. Rollenvariante mit Schraubbolzen und Zentrierhülse - auf zentrischen Sitz der Hülse an der Rolle achten
3. Express-Schlingen-Variante
4. 9:1 Base Variante

6. Lagerung und Demontage

Der Zilla ist trocken zu lagern, alle Teile außer die Schraubbolzen bestehen aus rostfreiem Stahl oder Aluminium. Schraubkopf gelegentlich reinigen oder fetten um Rostansatz zu vermeiden.

Das Aufschauben des mittleren Schraubbolzens mit Umlenkfläche ist untersagt!

Bei Montage des hinteren Bolzens des Rollenzillas die Mutter mit 20 Nm festziehen.

Achtung keine lose Mutter und kein Überziehen der Mutter!

7. Haftungsausschluss

Gewährleistung:

Es gilt die gesetzliche Gewährleistung. Ausgeschlossen sind normale Abnutzung/Verschleiß, Modifizierungen/Änderungen und Beschädigungen, die durch nicht bestimmungsgemäßen Gebrauch entstanden sind.

Als Hersteller und Verkäufer übernehmen wir keine Haftung für Körper-, Folge- oder Nebenschäden, die aus der Verwendung des Zillas resultieren.

Du übernimmst die vollständige Verantwortung für alle Risiken und Sachschäden, Körperverletzung oder Tod, welche in Verbindung mit unsachgemäßem Gebrauch des Zillas entstehen können.

Wenn du diese Verantwortung oder dieses Risiko nicht übernehmen oder eingehen willst oder darfst, so verwende dieses Produkt nicht.